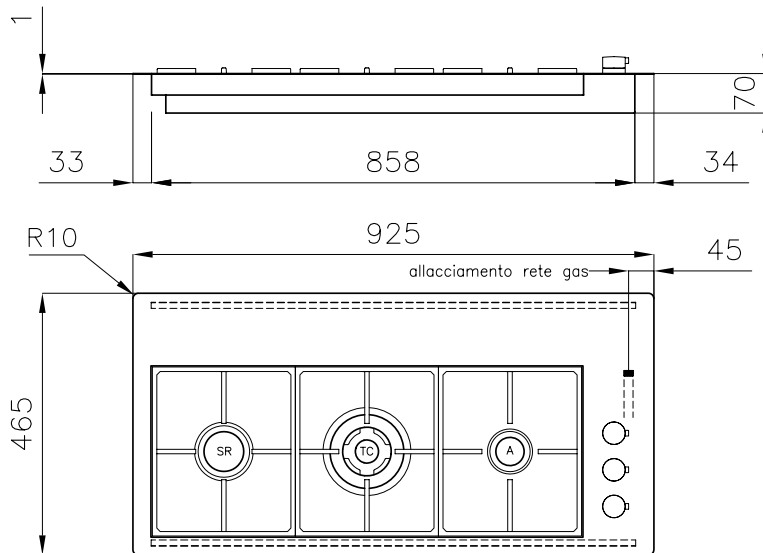


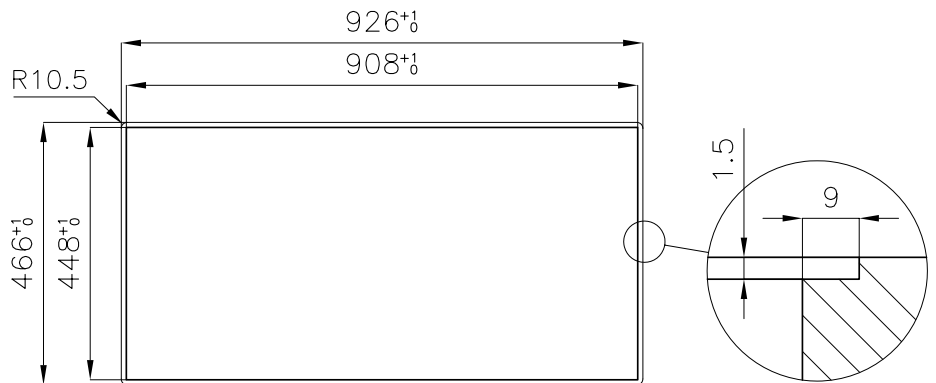
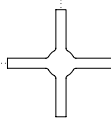
S4000 Line XL.3F.FT

FT

cod. 7285 032



Elemento porta wok in dotazione
cod. 9601 668



Dimensioni per foratura top

www.fosterspa.com